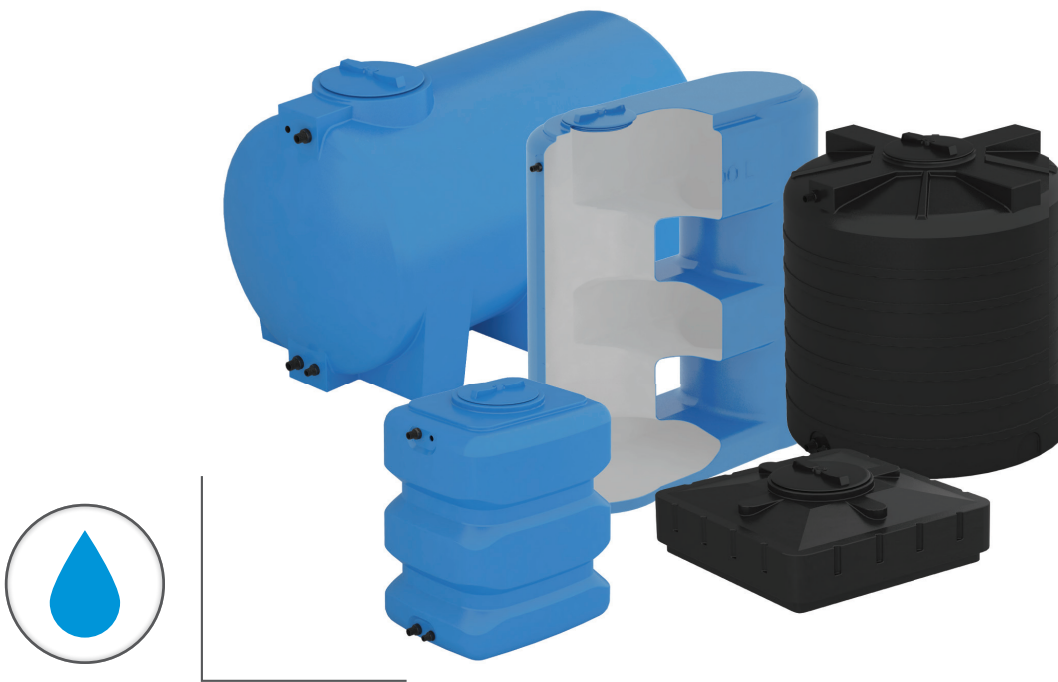


По вопросам продаж и поддержки обращайтесь:
Астана +7(7172)727-132 Волгоград (844)278-03-48 Воронеж (473)204-51-73
Екатеринбург (343)384-55-89 Казань (843)206-01-48 Краснодар (861)203-40-90
Красноярск (391)204-63-61 Москва (495)268-04-70 Нижний Новгород (831)429-08-12
Новосибирск (383)227-86-73 Ростов-на-Дону (863)308-18-15 Самара (846)206-03-16
Санкт-Петербург (812)309-46-40 Саратов (845)249-38-78 Уфа (347)229-48-12
Единый адрес: aht@nt-rt.ru
<http://aquatech.nt-rt.ru>

БАКИ ДЛЯ ВОДЫ



Предназначены для хранения питьевой и технической воды, пищевых и не пищевых, жидких, вязких, порошкообразных, гранулированных, штучных, спирто-содержащих продуктов и сыпучих веществ.

Изготовлены методом ротационного формования и методом экструзионного раздува. Выполнены из высококачественного химически - стойкого светостаби-лизированного (УФ) полиэтилена средней и высокой плотности.

Укомплектованы инспекционной крышкой большого диаметра с дыхательным клапаном.

В нижней части – штуцер $\varnothing 1''$ и штуцер $\varnothing \frac{3}{4}''$. В верхней части – штуцер $\varnothing 1''$ и технологическое отверстие 28 мм или, в зависимости от комплектации, штуцер $\varnothing \frac{3}{4}''$ и отверстие 32 мм.

Каждая емкость объемом 200-2000 литро вукомплектована поплавковым клапаном.

Работают от -20 °C до +60 °C.

Обеспечивают запас хранящихся веществ до 10 000 литров.

Предохраняют воду от зацветания.



каждый бак проходит на заводе контроль качества

СЕРИЯ ATV

Баки Серии ATV имеют цилиндрическую форму и наибольший ассортимент по выпускаемым объемам. Изготавливаются методом ротационного формования и методом экструзионного раздува (Индекс BW).

Емкости с индексом BW - сине-белые. Наружный слой синий, внутренний – бе-лый. Полиэтилен для производства внутреннего слоя используется в чистом виде, без добавления красителей. Такой бак обладает бактериостатическим свойством.

Баки синего цвета идеально подходят под питьевую воду, используются в основном в помещении. Черный цвет баков позволяет быстро и эффективно нагреть хранящуюся в них воду энергией солнца, при этом сохраняя высокую устойчивость изделий к ультрафиолетовому излучению.

Баки объемом 10 000 л изготавливаются и поставляются без отверстий и без комплекта штуцеров.

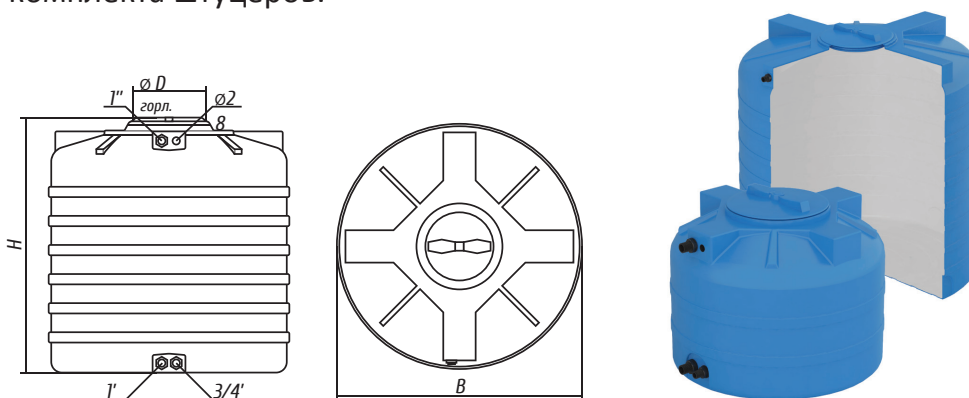


Таблица 1

Модель, л	Габариты, мм		Диаметр горловины, D, мм	Цвет изделия
	Высота, H	Диаметр, B		
ATV 200	570	740	350	■ ■
ATV 200 BW	570	810	350	▣
ATV 500	1300	740	350	■ ■
ATV 500 BW	1160	810	350	▣
ATV 750	1670	800	350	■ ■
ATV 750 BW	1655	810	350	▣
ATV 1000	1150	1125	350	■ ■
ATV 1000 BW	895	1300	350	▣
ATV 1500	1400	1260	350	■ ■
ATV 1500 BW	1295	1300	350	▣
ATV 2000	1490	1400	350	■ ■
ATV 2000 BW	1695	1300	350	▣
ATV 3000	1860	1525	450	■ ■
ATV 5000	2100	1830	450	■ ■
ATV 10000	2700	2330	560	■ ■

По вопросам продаж и поддержки обращайтесь:

Астана +7(7172)727-132 Волгоград (844)278-03-48 Воронеж (473)204-51-73
 Екатеринбург (343)384-55-89 Казань (843)206-01-48 Краснодар (861)203-40-90
 Красноярск (391)204-63-61 Москва (495)268-04-70 Нижний Новгород (831)429-08-12
 Новосибирск (383)227-86-73 Ростов-на-Дону (863)308-18-15 Самара (846)206-03-16
 Санкт-Петербург (812)309-46-40 Саратов (845)249-38-78 Уфа (347)229-48-12

Единый адрес: aht@nt-rt.ru

<http://aquatech.nt-rt.ru>