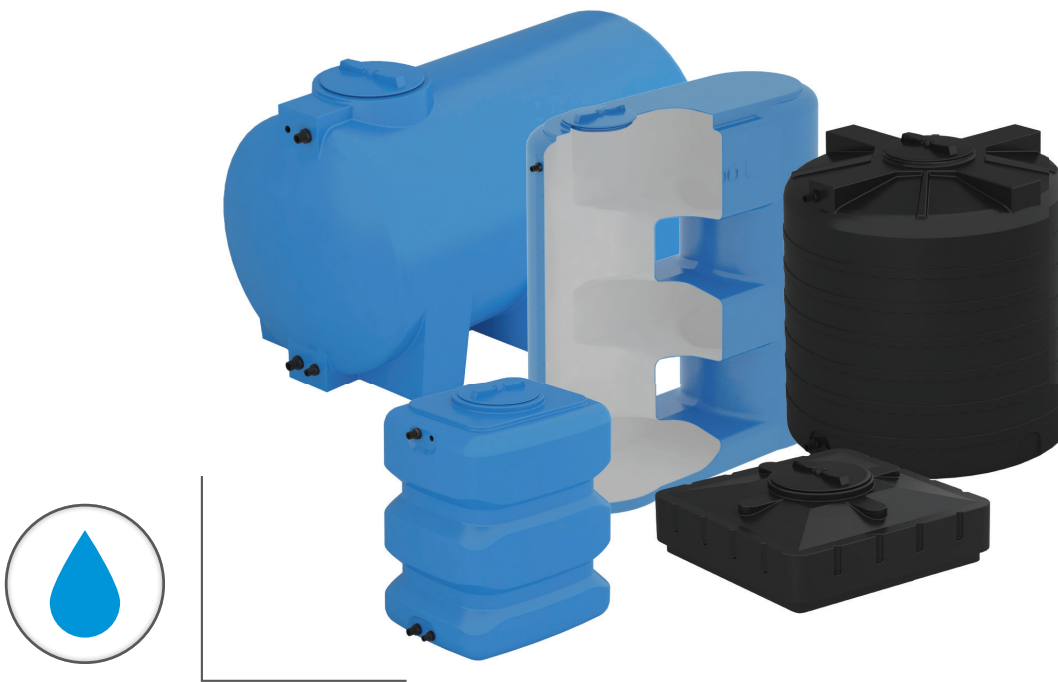


По вопросам продаж и поддержки обращайтесь:
Астана +7(7172)727-132 Волгоград (844)278-03-48 Воронеж (473)204-51-73
Екатеринбург (343)384-55-89 Казань (843)206-01-48 Краснодар (861)203-40-90
Красноярск (391)204-63-61 Москва (495)268-04-70 Нижний Новгород (831)429-08-12
Новосибирск (383)227-86-73 Ростов-на-Дону (863)308-18-15 Самара (846)206-03-16
Санкт-Петербург (812)309-46-40 Саратов (845)249-38-78 Уфа (347)229-48-12
Единый адрес: aht@nt-rt.ru
<http://aquatech.nt-rt.ru>

БАКИ ДЛЯ ВОДЫ



Предназначены для хранения питьевой и технической воды, пищевых и не пищевых, жидких, вязких, порошкообразных, гранулированных, штучных, спирто-содержащих продуктов и сыпучих веществ.

Изготовлены методом ротационного формования и методом экструзионного раздува. Выполнены из высококачественного химически - стойкого светостаби-лизированного (УФ) полиэтилена средней и высокой плотности.

Укомплектованы инспекционной крышкой большого диаметра с дыхательным клапаном.

В нижней части – штуцер $\varnothing 1''$ и штуцер $\varnothing \frac{3}{4}''$. В верхней части – штуцер $\varnothing 1''$ и технологическое отверстие 28 мм или, в зависимости от комплектации, штуцер $\varnothing \frac{3}{4}''$ и отверстие 32 мм.

Каждая емкость объемом 200-2000 литро вукомплектована поплавковым клапаном.

Работают от -20 °C до +60 °C.

Обеспечивают запас хранящихся веществ до 10 000 литров.

Предохраняют воду от зацветания.



каждый бак проходит на заводе контроль качества

СЕРИЯ АТР

Баки серии АТР объемом 500, 800 и 1 000 литров имеют прямоугольную форму. Идеально подходят для использования в системах водопровода и отопления, в пищевой и химической промышленности.

Производятся методом ротационного формования из полиэтилена средней плотности.

Специальная форма бака обеспечивает его жесткость. Благодаря размерам, со-ответствующим стандартным дверным проемам, удобны при транспортировке и монтаже.

Комплектуются крышкой с клапаном, штуцерами и поплавковым клапаном.

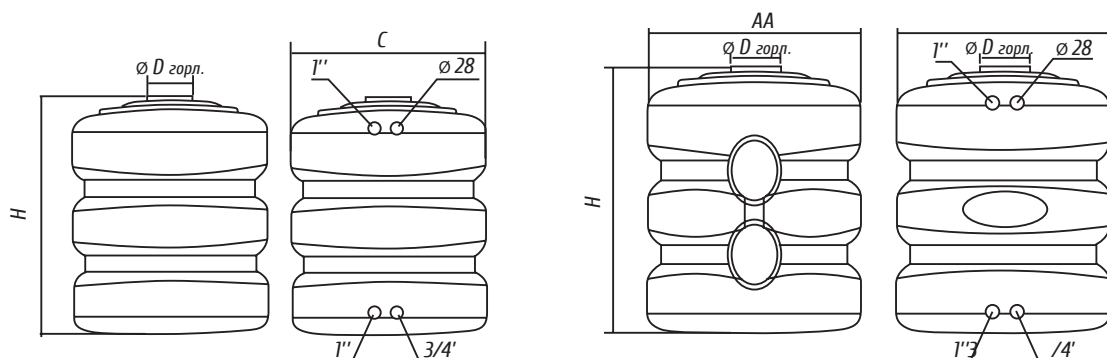
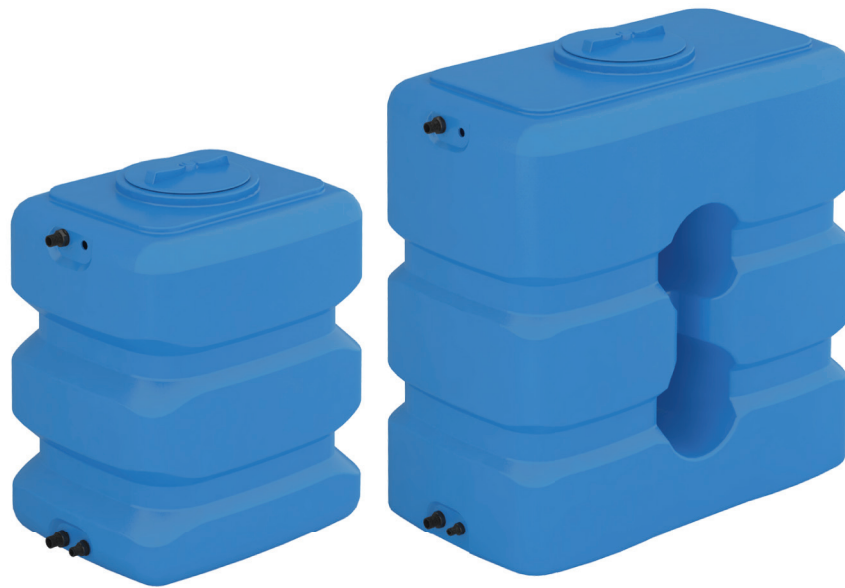


Таблица 2

Модель, л	Габариты, мм			Диаметр горловины, D, мм	Цвет изделия
	Высота, H	Ширина, C	Длина, A		
АТР 500	1080	700	860	350	■
АТР 800	1400	720	1070	350	■
АТР 1000	1360	700	1290	350	■

По вопросам продаж и поддержки обращайтесь:

Астана +7(7172)727-132 Волгоград (844)278-03-48 Воронеж (473)204-51-73
 Екатеринбург (343)384-55-89 Казань (843)206-01-48 Краснодар (861)203-40-90
 Красноярск (391)204-63-61 Москва (495)268-04-70 Нижний Новгород (831)429-08-12
 Новосибирск (383)227-86-73 Ростов-на-Дону (863)308-18-15 Самара (846)206-03-16
 Санкт-Петербург (812)309-46-40 Саратов (845)249-38-78 Уфа (347)229-48-12

Единый адрес: aht@nt-rt.ru

<http://aquatech.nt-rt.ru>